

alkitronic® X^H-SERIES



H-AX

Hydraulikschrauber

Anwendungen

- Hydraulische Drehmomentschrauber mit 2-Schlauchsystem zum Anziehen oder Lösen von schweren Schraubverbindungen.
- **alkitronic® H-AX** Kombischrauber bis ca. 49.000 Nm (35.650ft.lbs), Antriebsteil mit wechselbarem Sechskantkopf für Schraubfälle mit Schlüsselweiten von 14 bis 145 mm.

Vorteile

- **Einfache Handhabung** und geringes Gewicht.
- **Ökonomische Konstruktion** mit wenigen Einzelteilen.
- **Hohe Effizienz** bei minimalem Wartungsaufwand und -kosten.
- **Strapazierfähiges, ergonomisch geformtes Gehäusedesign** aus hochfester Aluminiumlegierung.
- **Hochflexibel** durch einfachen, schnellen Wechsel des Sechskantkopfes.
- **Problemlose Abstützung** ohne Beeinträchtigung der Drehmomentgenauigkeit durch Seitenlast.

alkitronic® specials

- **Komfortable, sichere und zuverlässige** einzeln drehbare Gelenkkuppelungen (360°). Belastungssicher bis zu einem 4-fach höheren max. Betriebsdruck.
- **Robuste feinverzahnte Ratsche** für hohe Drehmomentgenauigkeit und einem maximalen Hub von 28°.
- **Konstruktiv präzise** geführtes Antriebselement.
- **alkitronic® H-AX** entwickelt für beengte und schwer zugängliche Schraubfälle: **Extrem flache Bauweise** mit flächenbündiger Auflage von Antriebsteil und Sechskantkopf. Sechskantabtrieb mit extrem kleinen Gehäusestrahlen.



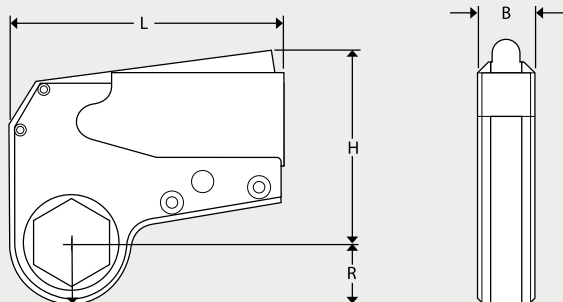
Technische Daten

Typ		H-AX 1	H-AX 2	H-AX 4	H-AX 8	H-AX 16	H-AX 32 ***
Drehmomentbereich (ca.) *	Nm	60-770	260-2600	540-5400	1150-11900	2150-22900	4450-49000
	ft.lbs	45-560	192-1928	395-3950	830-8630	1560-16600	3220-35650
Sechskant	SW ** mm	14-32	27-55	36-70	55-95	80-115	95-145
Radius (ca.) von - bis	R mm	19-25	26-42	34-52	46-79	63-87	82-109
Breite	B mm	24	38	47	58	70	92
Länge	L mm	111	167	203	253	330	390
Höhe	H mm	83	103	144	180	194	278
Gewicht (ca.)	kg	0,5	1,6	3,5	6,6	13	18

*) Beim Lösen einer Verschraubung kann ein bis zu 20% höheres Drehmoment (Lösemoment) benötigt werden. Gerne beraten wir Sie bei der Auswahl.
Fragen Sie uns nach: **) weiteren Schlüsselweiten ***) Modellen mit höheren Drehmomenten

Voraussetzung für die exakte Reproduzierbarkeit der angegebenen Drehmomente ist ein Betriebsdruck von max. 700 bar. Wiederholgenauigkeit $\pm 3\%$. Für einen schnellen, zuverlässigen Betrieb der Hydraulikschrauber empfehlen wir unsere **alkitronic® NOVA** oder **alkitronic® VELOX** Hydraulikpumpen. Betriebsdruck bis 700 bar, weltweit in allen Stromnetzen einsetzbar (100-253 V / 45-66 Hz).

Modell **alkitronic® H-AX**



alkitronic® H-AX, beim Verschrauben eines Flansches im Anlagenbau.

alkitronic®
HOME OF TORQUE POWER

alkitronic® products
Made in Germany by

alki TECHNIK GmbH
Entwicklung, Produktion und
Vertrieb von Schraubsystemen

Unterlettenweg 4
85051 Ingolstadt
Germany

fon +49 841 97499-0
fax +49 841 97499-90

info@alkitronic.com
www.alkitronic.com